



Inserto Pellet Air



INSERTO A PELLETT CADEL, L'ALTA DEFINIZIONE DEL FUOCO

Questo inserto a pellet si contraddistingue per l'enorme vista panoramica del fuoco. Facile da immaginare ma tutt'altro che semplice da realizzare... Infatti l'inserto è stato concepito con una tecnologia sofisticata e all'avanguardia. La ventilazione forzata completa la resa e rende questo prodotto all'avanguardia nel proprio settore.

CADEL-INSERT, THE HIGH DEFINITION OF FIRE

This pellet insert stands out for its panoramic view on the fire. It is simply to imagine but not so easy to achieve. Effectively this insert is conceived with a sophisticated and advanced technology. The forced ventilation system completes performances putting the product in the forefront in its field.

INSERT CADEL, LA HAUTE DÉFINITION DU FEU

Cet insert à granules se caractérise par son ample vue panoramique sur le foyer. Facile à imaginer mais bien plus difficile à réaliser... L'insert a en effet été conçue en utilisant une technologie sophistiquée et avancée. La ventilation forcée accroît la rendement de l'appareil et le situe à l'avant-garde de son secteur.

CADEL-EINSATZ, DAS HOCHAUFLÖFENDEN FEUER

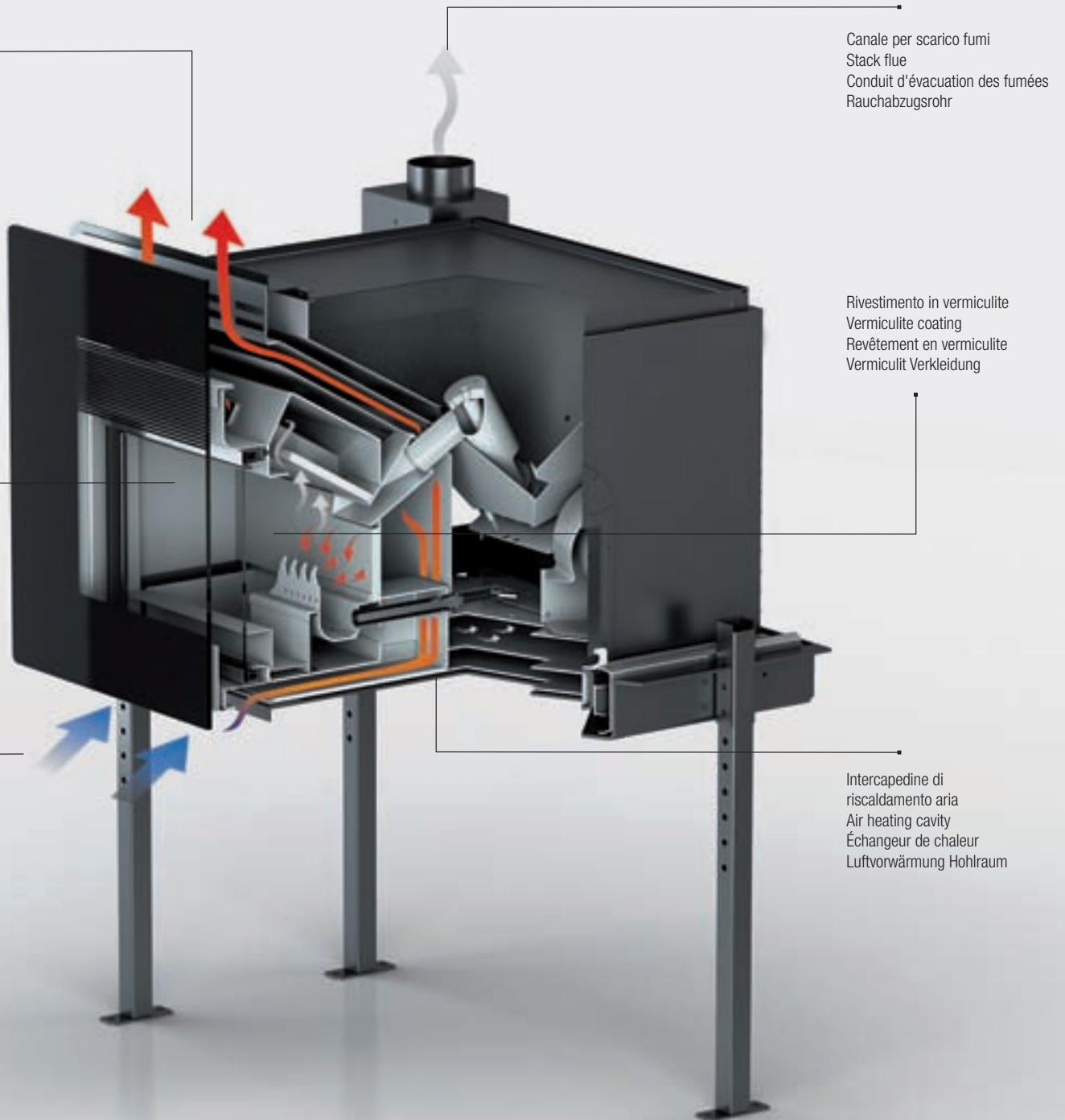
Dieser Pelleteinsatz unterscheidet sich für ihren Rundblick an dem Feuer. Es ist einfach ausdenken aber nicht so leicht zu realisieren, den den Einsatz wird mit einer hochentwickelten und fortschrittlichen Technologie ausgedacht. Die Zwangsbelüftung ergänzt die Leistung und macht dieses Produkt hochentwickelte im Sektor.

SCHEMA DI FUNZIONAMENTO DEGLI INSERTI A PELLET CADEL
SCHEME OF HOW A CADEL PELLET INSERT WORKS
SCHÉMA DE FONCTIONNEMENT INSERT CHEMINÉE À GRANULÉS CADEL
CADEL EINSÄTZE BETRIEBSPLAN

Condotto aria calda
Hot air duct
Conduit d'air chaud
Warmluftaustritt

Vetro ceramico
panoramico 800°
Panoramic glass-
ceramics 800°
Vitre-céramique
panoramique 800°
Keramikglas 800°

Entrata aria ambiente
Ambient air inlet
Entrée air ambiante
Raumluftaufnahme





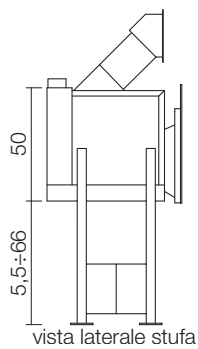
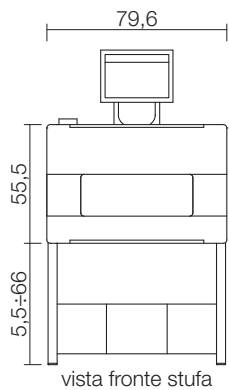
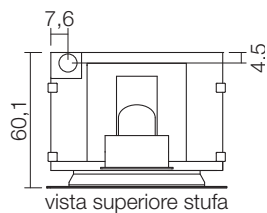
VETRO / GLASS / VERRE / GLAS



BIANCO
WHITE
BLANC
WEISS



NERO
BLACK
NOIR
SCHWARZ



- 8 kW
- 4,6 kW
- 88 %
- 87,5 %
- 110 m³ - 192 m³
- 8 kg
- pellet Ø 6 mm
- 1,10 kg/h - 2,10 kg/h
- 3,8 h - 7,3 h
- 40 W
- 37 dB - 49 dB
- Ø 80 mm
- 154 kg
- L 79,6 - P 60,1 - H 55,5 cm
- 0,59 m³




EN 14785:2006



Art. 15AB-VG2015 BImSchV2015 Regensburg München Stuttgart Aachen





Eolo

INSERTO A PELLETT

Pellet insert
Insert à granulés
Pellet Einsatz